

Frattini

RUBINETTI DAL 1958

ISTRUZIONI DI MONTAGGIO

Installation instructions
Instructions de montage
Instrucciones de montaje
Installationsanweisungen
ИНСТРУКЦИИ ПО МОНТАЖУ

Produttori di rubinetteria Made in Italy dal 1958



#ECOGREEN

Come smaltire gli imballaggi
How to dispose of packaging

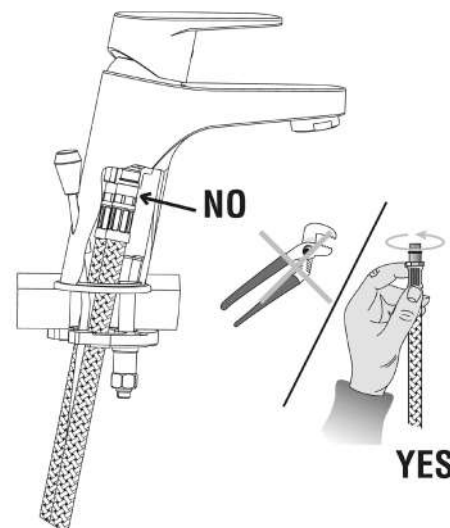
Via Roma, 125 - C.P. 107 - 28017 San Maurizio d'Opaglio (NO) - ITALY
tel. 0322 96127 - fax 0322 967272

www.frattini.it - info@frattini.it - export@frattini.it



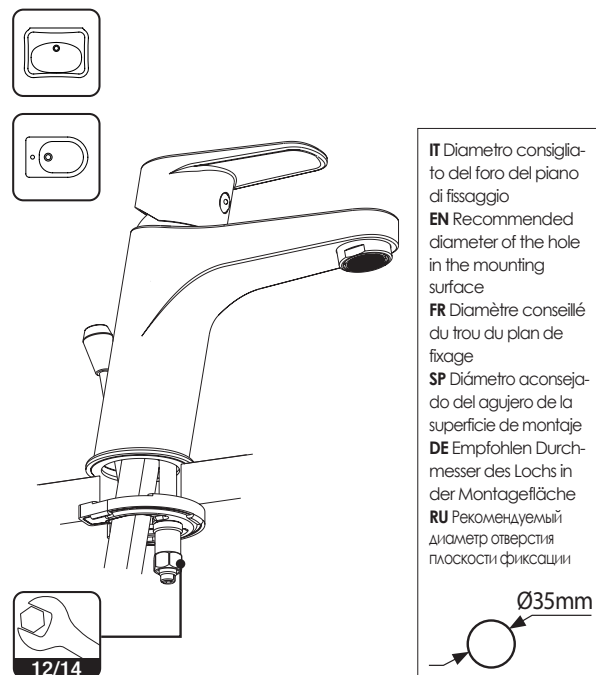
INSTALLAZIONE FLESSIBILE

IMPORTANTE / IMPORTANT



L'attacco flessibile con raccordino maschio filettato con OR da avvitare al rubinetto monocomando miscelatore, monoforo ecc., dalla parte del rubinetto, deve essere **AVVITATO A MANO E NON CON CHIAVI OD ALTRO**, onde evitare incrinature o cricature da forzatura che, con il tempo e colpi d'ariete, possono dare origine alla rottura del raccordino stesso con conseguenti gravi danni all'appartamento, imputabili solo alla scorretta installazione.

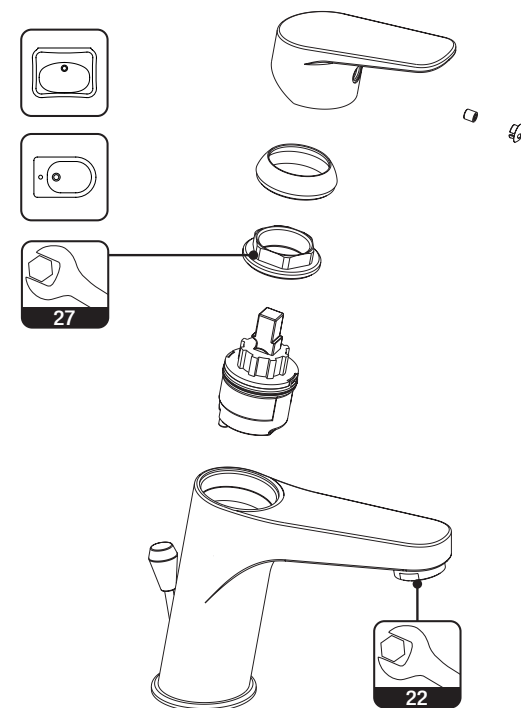
IT Installazione monocomando lavabo/bidet
EN Single-lever washbasin and bidet mixer installation
FR Installation mitigeur lavabo et bidet
SP Instalacion monomando lavabo/bidé
DE Wasch und Bidet Mischer Anlagen
RU Установка монокомандного смесителя для раковины/биде



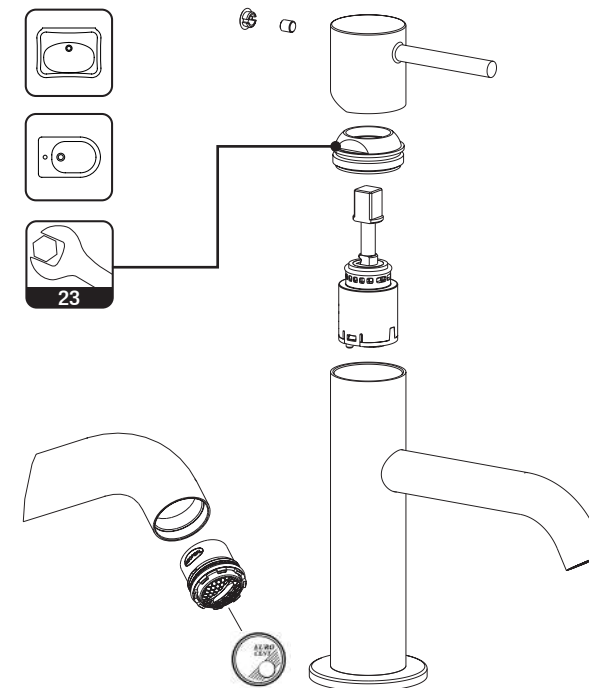
IT Diametro consigliato del foro del piano di fissaggio
EN Recommended diameter of the hole in the mounting surface
FR Diamètre conseillé du trou du plan de fixation
SP Diámetro aconsejado del agujero de la superficie de montaje
DE Empfohlen Durchmesser des Lochs in der Montagefläche
RU Рекомендуемый диаметр отверстия плоскости фиксации

Ø35mm

IT Manutenzione cartucce Ø35 e aeratore
EN Ø35 mm cartridge and aerator maintenance
FR Entretien de la cartouche Ø35 mm et de l'aérateur
SP Limpieza cartucha Ø35 et aereador
DE Wartung der Kartusche Ø35 und Strahlregler
RU Уход за картриджем Ø35 и аэратор



IT Manutenzione cartucce Ø25 e aeratore
EN Ø25 mm cartridge and aerator maintenance
FR Entretien de la cartouche Ø25 mm et de l'aérateur
SP Limpieza cartucha Ø25 et aereador
DE Wartung der Kartusche Ø25 und Strahlregler
RU Уход за картриджем Ø25 и аэратор



SP - Nuestras más fervientes y sinceras felicitaciones por haber escogido la grifería F.lli Frattini. Usted ha optado por un producto de absoluta excelencia, controlado en cada fase de elaboración. Todas las operaciones de acabado vienen efectuadas empleando las tecnologías más modernas; las partes doradas son realizadas en procesos galvanicos con oro de 24K. **Importante:** para la limpieza utilizar exclusivamente agua y jabón con un paño suave.

Absolutamente no usar productos agresivos o acidos. Temperatura máxima de ejercicio 80°C.

CARACTERISTICAS CONSTRUCTIVAS

La cartucha es construida con material sintético a alta resistencia no deformable; y es la primera construida en Italia, soldada con ultrasonidos. Protegida de la cavidad externa; la lastrina de cerámica, de elevadísima dureza, con espejismo y autolimpieza, resistentes a la incrustación de cualquier tipo de agua; no necesitan mantenimiento. Temperatura máxima de ejercicio: 80°C.

ATENCIÓN - Para art. ...168/...055 usar cartucha especial art. R08002

RU - Благодарим вас за выбор продукции фирмы F.lli Frattini. Наши изделия отличаются совершенным качеством, поскольку контролируются на каждом этапе обработки. Все отделочные работы выполняются с использованием самых современных технологий; для золочения деталей применяется метод погружения в гальваническую ванну с золотом в 24K. **Важно:** для чистки использовать **исключительно** воду, мыло и мягкую ткань. **Ни в коем случае не использовать** абразивные материалы или вещества с содержанием кислоты. Максимальная рабочая температура 80° C.

OSOBENNOTI KONCTPYKЦИИ

Картридж изготовлен из недеформируемого синтетического материала высокой прочности. При его производстве впервые в Италии была применена ультразвуковая сварка. Зеркальные самоочищающиеся керамические пластины повышенной твердости защищены внешней оболочкой, они противостоят образованию налета воды любой жесткости, не требуют особого ухода. Максимальная рабочая температура 80°C. **ПРЕДУПРЕЖДЕНИЕ** - Для изд. ...168/...055 использовать специальный картридж изд. R08002.

IT - Le nostre più vive felicitazioni per la scelta della rubinetteria F.lli Frattini. Lei ha optato per un prodotto di assoluta eccellenza controllato in ogni fase di lavorazione. Tutte le operazioni di finitura vengono effettuate impiegando le più moderne tecnologie; i particolari dorati vengono eseguiti in bagno galvanico con Oro 24K. **Importante:** per la pulizia utilizzare **esclusivamente** acqua e sapone ed un panno morbido. **Absolutamente non usare** prodotti abrasivi o acidi. Temperatura massima di esercizio 80° C.

CARATTERISTICHE COSTRUTTIVE

La cartuccia è costruita in materiale sintetico ad alta resistenza ed indeformabile, ed è la prima, costruita in Italia, saldata ad ultrasuoni. Protette dall'involucro esterno, le piastine ceramiche, di elevatissima durezza, speculari ed autopulenti, resistono alle incrostazioni di qualsiasi acqua, e non richiedono manutenzione. Temperatura massima di esercizio: 80°C.

ATTENZIONE - Per art. ...168/...055 usare cartuccia speciale art. R08002.

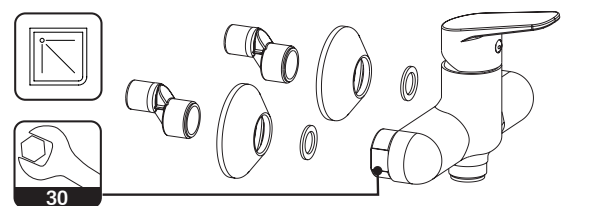
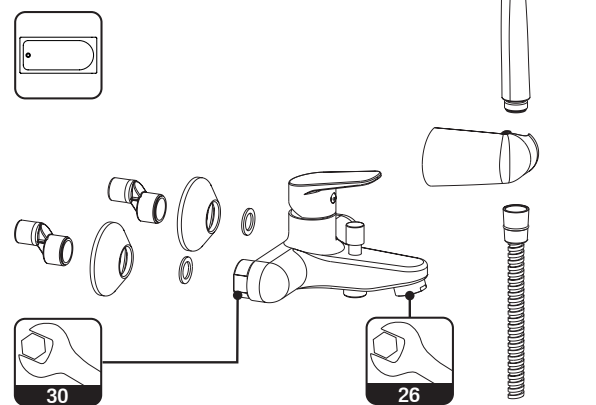
EN - Congratulations! You have chosen a top quality sanitary tap being a F.lli Frattini product, obtained by the use of the state-of-the-art technologies along with several controls on each production stage. (Golden finishes are made of 24K galvanic treatment.) **Important:** for cleaning use **only** water, soap and soft towel. **Never use** abrasive products or acids. Maximum working temperature: 80°C.

TECHNICAL FEATURES

The cartridge is characterized by a high-resistance and unalterable synthetic material, and it is the first in Italy, ultrasounds-welded. The ceramic discs are protected by an outside covering that grant a great hardness. They are self-cleaning an water-incrustations proof. No maintenance is needed. Maximum working temperature: 80° C.

ATTENTION - For art. ...168/...055 use special cartridge art. R08002.

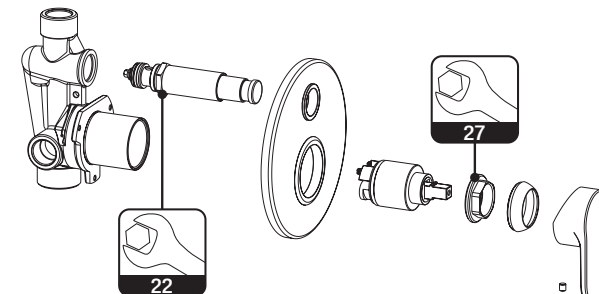
IT Installazione monocomando vasca e esterno doccia
EN Single lever bath and external shower mixer installation
FR Installation mitigeur baignoire et douche exposé
SP Instalacion monomando bano y exterior ducha
DE Wanne und Dusche Mischer Anlagen
RU Установка монокомандного смесителя для ванны и внешнего смесителя душа



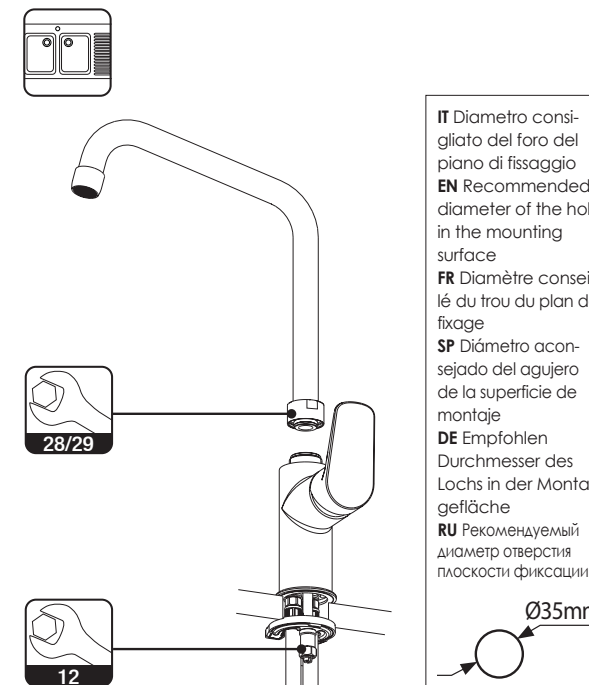
IT Installazione incasso doccia
EN Built-in shower mixer installation
FR Installation mitigeur douche à encastrer
SP Instalacion empotrado ducha
DE Up - Brausenmischer Anlagen
RU Установка встроенного смесителя душа



IT Installazione incasso doccia con deviatore
EN Installation built-in shower mixer with diverter
FR Installation mitigeur douche à encastrer avec inverseur
SP Instalacion empotrado ducha con inversor
DE Up - Brausenmischer mit der Umsteller Anlagen
RU Установка встроенного смесителя душа с дивертором



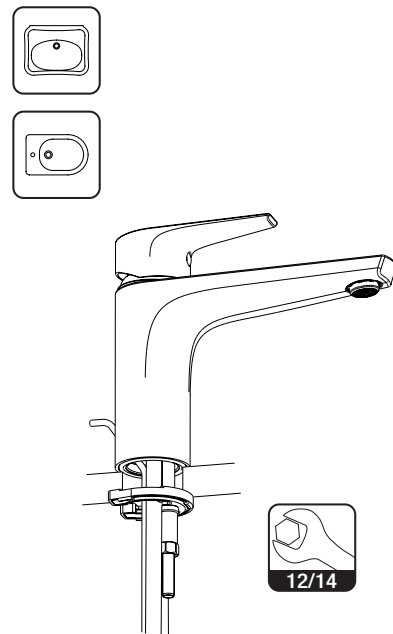
IT Installazione monoforo cucina
EN Single lever sink mixer installation
FR Installation mitigeur d'évier
SP Instalacion monomando cocina
DE Spültischmischer Anlagen
RU Установка смесителя с одним отверстием для кухни



IT Diametro consigliato del foro del piano di fissaggio
EN Recommended diameter of the hole in the mounting surface
FR Diamètre conseillé du trou du plan de fixation
SP Diámetro aconsejado del agujero de la superficie de montaje
DE Empfohlen Durchmesser des Lochs in der Montagefläche
RU Рекомендуемый диаметр отверстия плоскости фиксации

Ø35mm

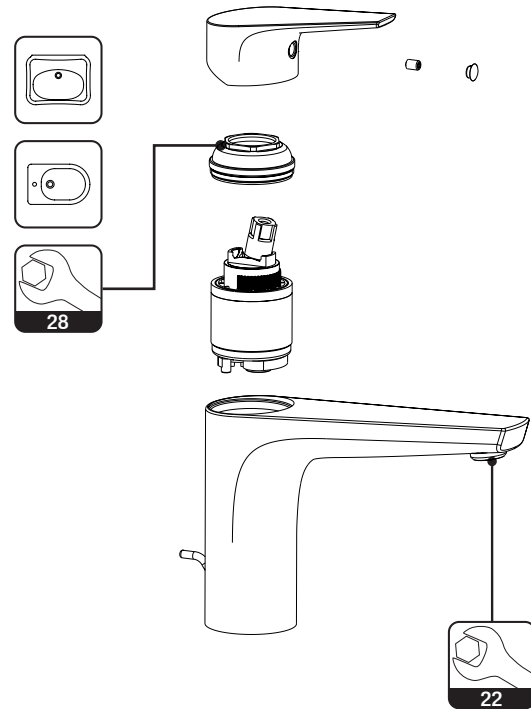
IT Installazione monocomando lavabo/bidet
 EN Single lever washbasin and bidet mixer installation
 FR Installation mitigeur lavabo et bidet
 SP Instalacion monomando lavabo/bidet
 DE Wasch und Bidet Mischer Anlagen
 RU Установка монокомандного смесителя для раковины/биде



IT Diametro consigliato del foro del piano di fissaggio
 EN Recommended diameter of the hole in the mounting surface
 FR Diamètre conseillé du trou du plan de fixation
 SP Diámetro aconsejado del agujero de la superficie de montaje
 DE Empfohlen Durchmesser des Lochs in der Montagefläche
 RU Рекомендуемый диаметр отверстия плоскости фиксации

Ø35mm

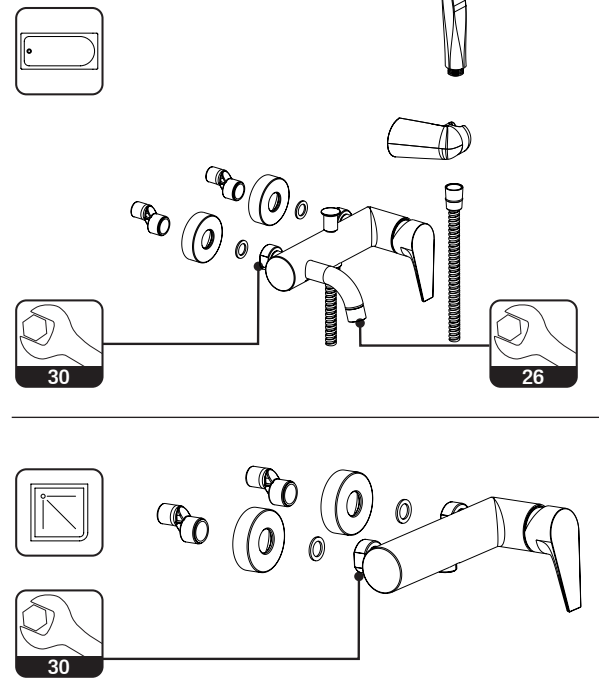
IT Manutenzione cartucce Ø42
 EN Cartridge maintenance Ø42
 FR Entretien cartouche Ø42
 SP Mantenimiento cartucha Ø42
 DE Wartung der Kartusche Ø42
 RU Уход за картриджем Ø42



28

22

IT Installazione monocomando vasca e esterno doccia
 EN Single lever bath and external shower installation
 FR Installation mitigeur baignoire et douche exposé
 SP Instalacion monomando bano y exterior ducha
 DE Wanne und Dusche Mischer Anlagen
 RU Установка монокомандного смесителя для ванны и внешнего смесителя душа

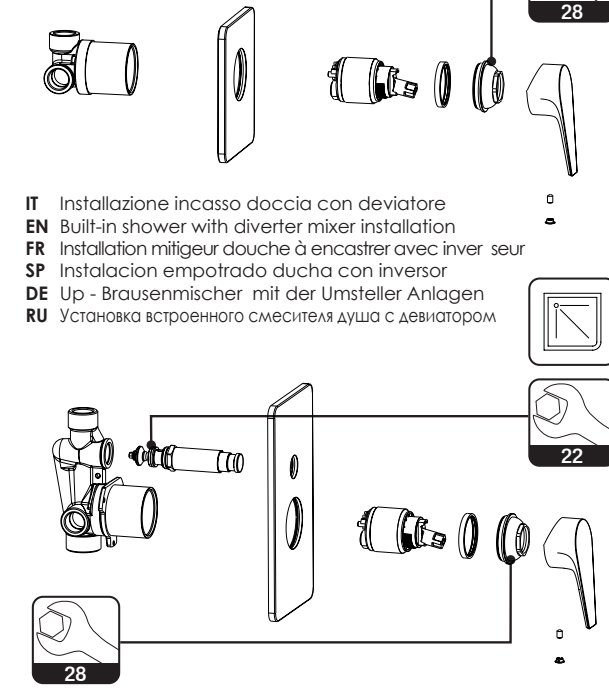


30

26

30

IT Installazione incasso doccia
 EN Built-in shower mixer installation
 FR Installation mitigeur douche à encastrer
 SP Instalacion empotrado ducha
 DE Up - Brausenmischer Anlagen
 RU Установка встроенного смесителя душа



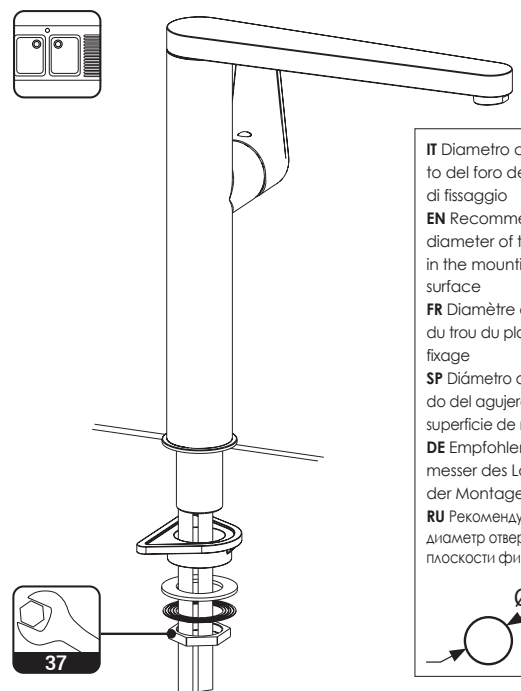
IT Installazione incasso doccia con deviatore
 EN Built-in shower with diverter mixer installation
 FR Installation mitigeur douche à encastrer avec inverseur
 SP Instalacion empotrado ducha con inversor
 DE Up - Brausenmischer mit der Umsteller Anlagen
 RU Установка встроенного смесителя душа с дивертором

22

28

IT Installazione monoforo cucina
 EN Single lever sink mixer installation
 FR Installation mitigeur d'évier
 SP Instalacion monomando cocina
 DE Spültischmischer Anlagen
 RU Установка смесителя с одним отверстием для кухни

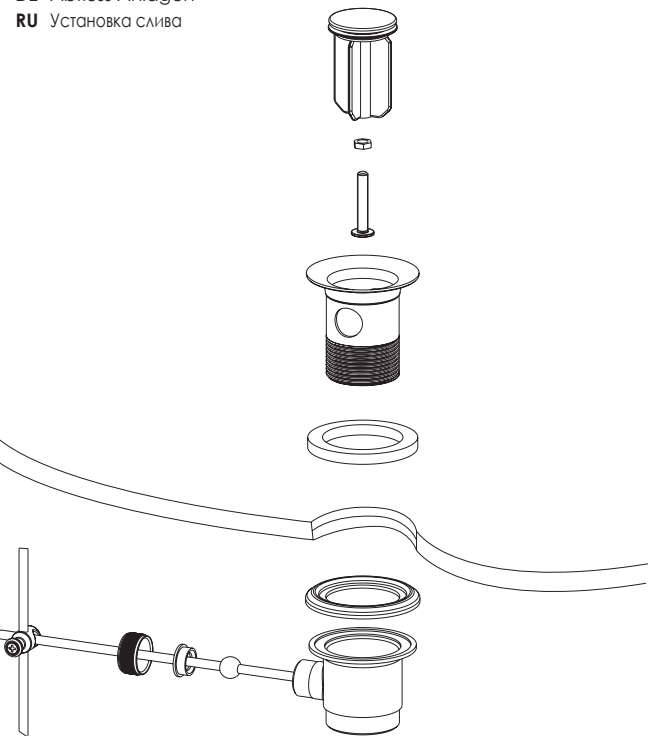
*verifica le disposizioni del tuo comune



IT Diametro consigliato del foro del piano di fissaggio
 EN Recommended diameter of the hole in the mounting surface
 FR Diamètre conseillé du trou du plan de fixation
 SP Diámetro aconsejado del agujero de la superficie de montaje
 DE Empfohlen Durchmesser des Lochs in der Montagefläche
 RU Рекомендуемый диаметр отверстия плоскости фиксации

Ø35mm

IT Installazione scarico
 EN Waste installation
 FR Installation de l'évacuation
 SP Instalacion de descargo
 DE Abfluss Anlagen
 RU Установка слива



37

IT Dati tecnici:
 Pressione idraulica minima: **0,5 bar**
 Pressione idraulica massima: **10 bar**
 Pressione raccomandata: **da 1 a 5 bar**
 Pressione di prova: **16 bar**
 Portata alla pressione di 3 bar: **circa 9 L/min**
 Temperatura massima ingresso acqua calda: **80°C**
 Temperatura consigliata (risparmio energetico): **60°C**
 Temperatura minima di esercizio: **>0°C**
 Per garantire il funzionamento ottimale del monocomando è importante che le pressioni di servizio (acqua calda e acqua fredda) siano il più possibile bilanciate. Se la pressione è superiore a **5 bar** è consigliabile installare un riduttore di pressione. L' utilizzo di questi miscelatori con accumulatori di acqua calda a bassa pressione è una soluzione non ottimale.

EN Technical specifications:
 Minimum hydraulic pressure: **0,5 bar**
 Maximum hydraulic pressure: **10 bar**
 Recommended working pressure: **from 1 to 5 bar**
 Tested pressure: **16 bar**
 Flow rate at 3 bar Pressure: **9 Lt/min (approximately)**
 Maximum inlet warm water temperature: **80°C**
 Suggested temperature (Energy saving): **60°C**
 Minimum operating temperature: **> 0°C**
 It is very important that hot and cold water temperature will be balanced as much as possible to grant the optimum performance of the singlelever mixer.
 If pressure is higher than **5 bar** it is advisable to install a water pressure reducer. The employ of these mixers with low pressure hot water accumulators is not recommended.

FR Données Techniques:
 Pression hydrostatique de l'eau minimum: **0,5 bar**
 Pression hydrostatique de l'eau maximum: **10 bar**
 Pression recommandée: **de 1 à 5 bar**
 Pression d'essai: **16 bar**
 Débit de l'eau à la pression de 3 bar: **9Lt/min environ**
 Température maximum d'entrée eau chaude: **80°C**
 Température recommandée (économie de l'énergie): **60°C**
 Température minimale de fonctionnement: **> 0°C**
 Pour un fonctionnement optimale il est très important équilibrer les pressions d'exercice de l'eau chaude et l'eau froide (parmi eux).
 Quand la pression est supérieure à **5 bar** on recommande l'installation d'un détendeur de pression. L'utilisation de ces mitigeurs n'est pas recommandée avec les accumulateurs d'eau chaude à basse pression.

SP Datos técnicos:
 Presión hidráulica mínima: **0,5 bar**
 Presión hidráulica máxima: **10 bar**
 Presión aconsejable: **de 1 a 5 bar**
 Presión de análisis: **16 bar**
 Portada a la presión de 3 bar: **9 Lt/min (aproximadamente)**
 Temperatura máxima de entrada de agua caliente: **80°C**
 Temperatura aconsejable (economizador de energía): **60°C**
 Temperatura mínima de operación: **> 0°C**
 Para garantizar el óptimo funcionamiento del monocomando es importante que las presiones (agua caliente y agua fría) sean balanceadas lo más posible. Si la presión es superior a **5 bar** es aconsejable instalar un reductor de presión. El utilizo de estos mezcladores con acumuladores de agua caliente a baja presión no es una solución aconsejable.

FR - Congratulation pour avoir choisi la robinetterie F.lli Frattini.
 Nous vous félicitons de l'achat de ce produit de qualité supérieure et vous remercions pour votre préférence. Les plus modernes technologies sont employées dans chaque phase du travail: (les finissages dorés sont effectués dans un bain galvanique avec de l'or 24K)
Attention: pour le nettoyage utiliser seulement de l'eau, du savon et un tissu souple. N'utiliser pas des produits abrasifs ou des acides. (Température maximum d'emploi: 80°C.)

CARACTÉRISTIQUES TECHNIQUES
 La cartouche est fabriquée en matériel synthétique à haute résistance et indéformable. Il s'agit de la première cartouche, en Italie, soudée à ultra-son. Les disques céramiques sont protégés à l'extérieur par une enveloppe et sont caractérisés par une dureté extraordinaire. Ils sont auto-nettoyant, résistant aux incrustations des eaux et il ne nécessitent d'aucun entretien. Température maximum d'emploi: 80°C.
ATTENTION - Pour art. ..168/..055 utiliser une cartouche spéciale art. R08002.

DE - Wir gratulieren Ihnen für Ihre Wahl dieser F.lli Frattini Armaturen höchster Qualität, und danken Ihnen für Ihre Vertrauen. Dieses Produkt hat die strengen Forderungen unserer Prüfungen an den einzelnen Produktrealisierungsprozesses erfüllt. Jede Bearbeitungsprozess wird mit Einsatz modernster Technologien und höchstes Qualitätsprodukte ausgeführt. (24K). Wichtig: für die Reinigung verwenden nur Wasser, Seife und einem weichen Tuch. Benützen sie keine schleif und korrosiven Produkten. (Maximale Betriebstemperatur: 80°C.)

TECHNISCHE DATEN
 Die Kartusche wird aus unverformbarem / festförmigem und widerstandsfähigem / festem Kunststoff-material hergestellt, und ist die erste in Italien mit Ultraschall geschweißt. Die sehr starke keramische Scheiben sind besonders charakterisierend bei eineaußen Schutzhülle, der eine langem Dauer gewährleistet. Dieses sind selbstreinigend, wassersteinst und wartungsfrei. Maximale Betriebstemperatur: 80°C.

DE Technische Daten:
 Hydraulischer Betriebsdruck min.: **0,5 Bar**
 Hydraulischer Betriebsdruck max.: **10 Bar**
 Empfohlener Betriebsdruck: **von 1 bis 5 Bar**
 Prüfdruck: **16 Bar**
 Durchflussmenge bei 3 Bar Druck: **9L/Min ca.**
 Maximale Heißwassertemperatur Zulauf: **80°C**
 Empfohlene Temperatur (Energie Spabung): **60°C**
 Mindestbetriebstemperatur: **> 0°C**
 Wichtig für eine Optimale Betrieb der Mischer ist die Balance zwischen Heiß und Kaltwasser Druck. Bei einer Druck über **5 Bar**, ein Druckminderer wird empfohlen. Die Verwendung diese Mischer mit Unterfischspeichers ist nicht empfehlenswert.



#ECOGREEN
 Come smaltire gli imballaggi
 How to dispose of packaging

SCARTOLONE IN CARTONE ONDOLATO / CORRUGATED CARDBOARD BOX	SCARTOLONE IN CARTONE NON ONDOLATO / NON CORRUGATED CARDBOARD BOX	IMBALLAGGI IN CARTA / PAPER PACKAGING	FOGLIO ISTRUZIONI / INSTRUCTIONS SHEET	SACCHETTI FIABILIBALL / BUBBLE WRAP BAGS	SACCHETTI FIABILIBALL / BUBBLE WRAP BAGS	SACCHETTI ARIA / AIR CUSHIONS	IMBALLI IN SPUNGA / SPONGE PACKAGING	NASTRO ADESSIVO / TAPE	FOUSTIROLO / POLYSTYRENE	SACCHETTO CORONE / CROWN BAG	SACCHETTO TNE / TNE BAG
CARTA / PAPER	CARTA / PAPER	CARTA / PAPER	CARTA / PAPER	PLASTICA / PLASTIC	PLASTICA / PLASTIC	PLASTICA / PLASTIC	INDIFFERENZIATO / GENERAL WASTE	INDIFFERENZIATO / GENERAL WASTE	INDIFFERENZIATO / GENERAL WASTE	INDIFFERENZIATO / GENERAL WASTE	INDIFFERENZIATO / GENERAL WASTE

*verifica le disposizioni del tuo comune