

LISA[®] 22 ELETTRICO BIANCO



Colore: **R02 RAL 9016 BIANCO TRAFFICO**
con **TERMOSTATO PLUS**

MATERIALI:

- Collettori verticali semiovali in acciaio al carbonio verniciato 30x40 mm.
- Corpi radianti orizzontali in acciaio al carbonio verniciato \varnothing 22 mm.
- Completo di fluido termovettore.

KIT DI FISSAGGIO:

Kit di fissaggio conformi VDI 6036, a garanzia di massima tenuta, sicurezza e stabilità del termoarredo. I kit sono comprensivi di supporti, valvolina di sfiato, chiave esagonale, tasselli e viti per fissaggio, idonei per impiego su pareti compatte o in laterizio forato. Per una corretta installazione riferirsi sempre alle istruzioni di montaggio a corredo.

IMBALLO:

Il radiatore viene imballato in una scatola di cartone riciclabile. Istruzioni d'uso e manutenzione a corredo.

VERNICIATURA:

A polveri epossipoliestere ecologiche con processo certificato DIN 55900-1,-2.

COLORI:

R01-RAL 9010 BIANCO e **R02-RAL 9016 BIANCO TRAFFICO**.

RESISTENZA ELETTRICA:

Resistenza elettrica con termostato ambiente digitale bianco - Classe 1 - IP44.

Con 6 modalità di funzionamento: comfort, notte, antigelo, crono, timer 2H e standby.

CONTROLLO DOMOTICO

- Con termostato ambiente digitale

CARATTERISTICHE

Specifiche elettriche: **CLASSE 1**

Grado di protezione minimo: **IP 44**

Lunghezza cavo: **1200 mm con spina schuko**

Efficienza energetica stagionale η_s : **50,5% con termostato digitale ECO DESIGN**

Efficienza energetica stagionale η_s : **49,5% con termostato digitale PLUS**

CERTIFICAZIONI



OPTIONAL



Telecomando per TERMOSTATO DIGITALE PLUS

Per la gestione remota di tutte le funzioni previste dal cronotermostato digitale PLUS

ACCESSORI DISPONIBILI

Per l'elenco completo consultare la sezione ACCESSORI



**Porta salviette
colore bianco**
Larghezza: 370 mm

Applicabile su modelli con larghezza \geq 450 mm

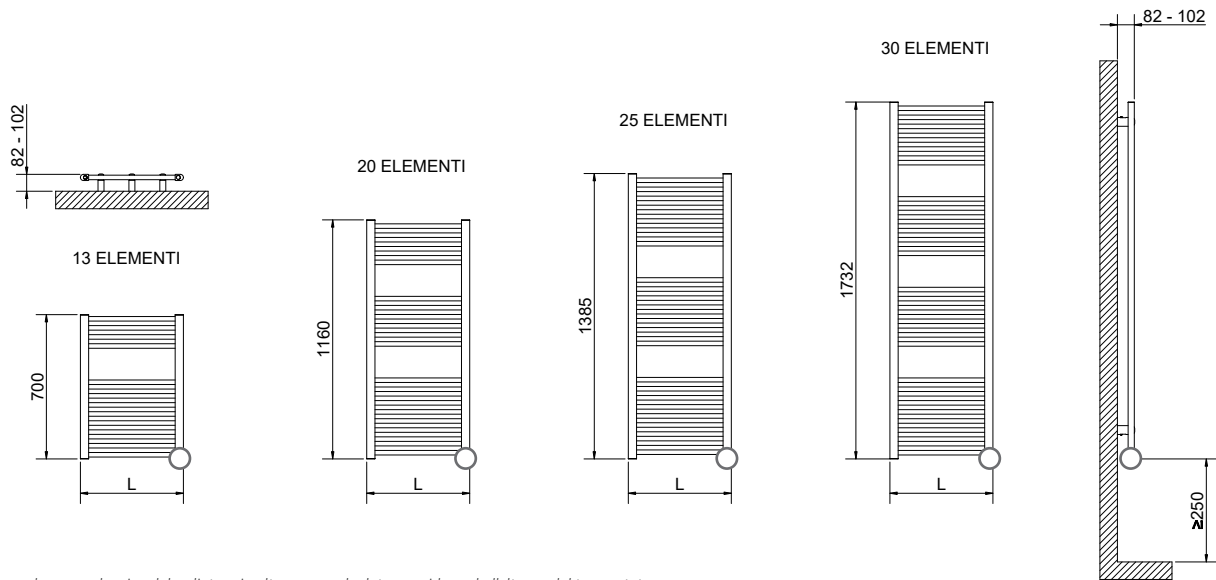
Codice 5991990310170



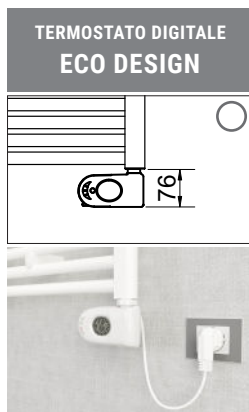
**Kit 2 appendiabiti
colore bianco**

Codice 5991990310171

Codice 5150990000012

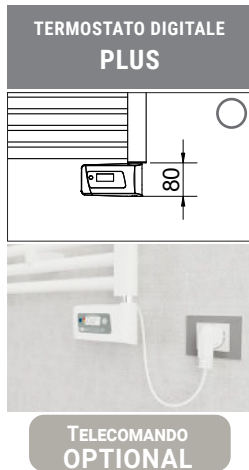


○ L'ingombro complessivo del radiatore in altezza va calcolato considerando l'altezza del termostato



LISA® 22 ELETTRICO CON TERMOSTATO DIGITALE ECO DESIGN

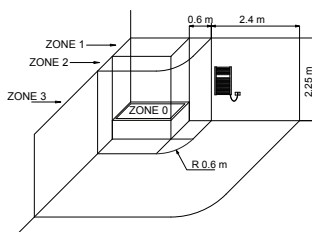
Altezza	Larghezza	Codice	Codice	Potenza	Peso
[mm]	L [mm]	Bianco R01 RAL 9010	Bianco traffico R02 RAL 9016	[Watt]	[Kg]
700	400	3581646100050	3581646100060	300	7,4
	500	3581646100051	3581646100061	400	8,4
1160	400	3581646100052	3581646100062	400	11,2
	450	3581646100053	3581646100063	500	11,9
1385	500	3581646100054	3581646100064	600	12,7
	400	3581646100055	3581646100065	500	13,4
1732	500	3581646100056	3581646100066	700	15,3
	500	3581646100057	3581646100067	900	18,4



LISA® 22 ELETTRICO CON TERMOSTATO DIGITALE PLUS

Altezza	Larghezza	Codice	Codice	Potenza	Peso
[mm]	L [mm]	Bianco R01 RAL 9010	Bianco traffico R02 RAL 9016	[Watt]	[Kg]
700	400	3581646100070	3581646100078	300	7,4
	500	3581646100071	3581646100079	400	8,4
1160	400	3581646100072	3581646100080	400	11,2
	450	3581646100073	3581646100081	500	11,9
1385	500	3581646100074	3581646100082	600	12,7
	400	3581646100075	3581646100083	500	13,4
1732	500	3581646100076	3581646100084	700	15,3
	500	3581646100077	3581646100085	900	18,4

I radiatori elettrici ErP Cordivari si caratterizzano per una grande efficienza. Questi modelli sono conformi al Regolamento Europeo UE 2024/1103. L'efficienza energetica stagionale di questi apparecchi per il riscaldamento d'ambiente locale elettrici fissi, con potenza termica nominale >250 W, è superiore al 46% in tutti i modelli. Ciascuno dei radiatori elettrici ErP è dotato almeno di controllo elettronico della temperatura, rilevamento di apertura finestra, programmazione settimanale e consumo di potenza elettrica in stand-by <0.5 W (o 2.0 W in modalità Wi-Fi, ove previsto).



POSIZIONAMENTO RADIATORI ELETTRICI NEI LOCALI DA BAGNO

Vanno scrupolosamente rispettate le norme nazionali sull'installazione di apparecchiature elettriche nei locali da bagno. I radiatori elettrici vanno sempre installati al di fuori delle Zone 1 e 2.

In particolare la presa di alimentazione, l'interruttore e gli organi di comando devono essere posizionati obbligatoriamente in zona 3, in modo che nessun organo di comando elettrico deve essere accessibile da una persona che utilizza la doccia o la vasca.

