

# Velis PRO



REGOLAZIONE  
ELETTRONICA  
DELLA TEMPERATURA



RESISTENZA  
SMALTATA



ULTRASOTTILE



MULTIPOSIZIONE



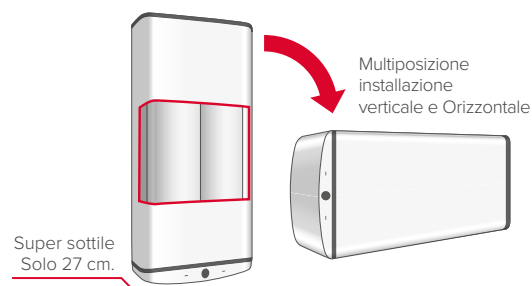
PROGRAMMA  
ASSISTENZA



## Scaldacqua elettrico ultra sottile e multiposizione

- / Struttura a doppio serbatoio
- / Design premium
- / Display LCD
- / Prima doccia disponibile in tempi rapidissimi
- / Funzione ECO EVO
- / Funzione Shower Ready
- / Funzione Antilegionella
- / Smaltatura al titanio
- / Doppio anodo in magnesio
- / Resistenza smaltata anti-rumore

Classe energetica



### DATI TECNICI

		50	80	100
Capacità	l	50	80	100
V40 (quantità di acqua miscelata a 40°C)*	l	77	110	115
Installazione		multiposizione (V/H)	multiposizione (V/H)	multiposizione (V/H)
Potenza	kW	1,5	1,5	1,5
Tensione	V	230	230	230
Tempo di riscaldamento ( $\Delta T=45^{\circ}C$ )	h,min	1,34	2,16	2,47
Tempo necessario per la 1ª doccia	min	50	50	50
Pressione massima di esercizio	bar	8	8	8
Temperatura massima di esercizio	°C	80	80	80
Peso	kg	23,5	31	35,5
Protezione	IP	X4	X4	X4

### DIMENSIONI DI INGOMBRO

	mm	797	1087	1272
a	mm	797	1087	1272
b	mm	405	695	880

\* Temperatura impostata di 65°C

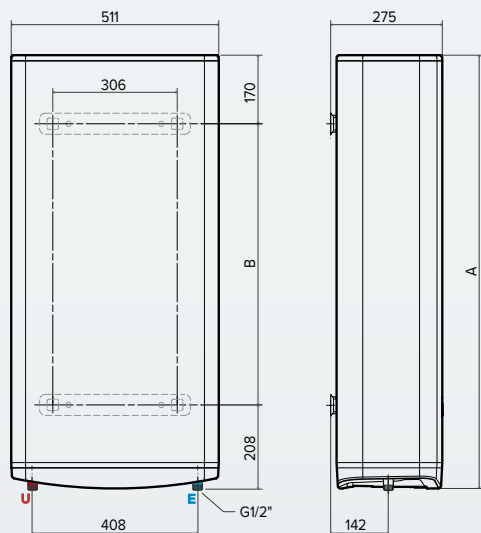
### VELIS PRO

	50 EU	80 EU	100 EU
Classe energetica	B	B	B
Profilo di prelievo	M	M	M
CODICE	3100914	3100915	3100916

### ACCESSORI

	Codice
Gruppo di sicurezza idraulico 1/2"	877084
Sifone 1"	877086

NOTA: Il valore di capacità riportato in questo catalogo identifica la categoria di prodotto. La capacità effettiva del prodotto è riportata nella relativa documentazione tecnica.



\* Installazione orizzontale con tubi idraulici a sinistra e tubo acqua fredda in basso

### LEGENDA

- E Entrata acqua fredda G 1/2"
- U Uscita acqua calda G 1/2"

Descrizione	N° caldaie per pallet
VELIS PRO 50	14
VELIS PRO 80	14
VELIS PRO 100	14